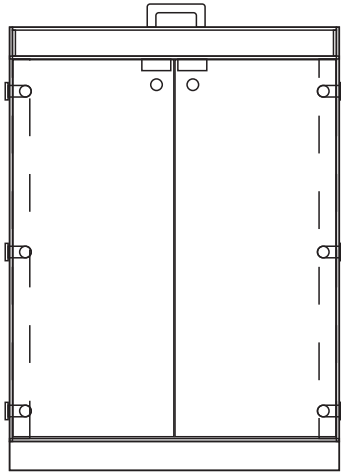
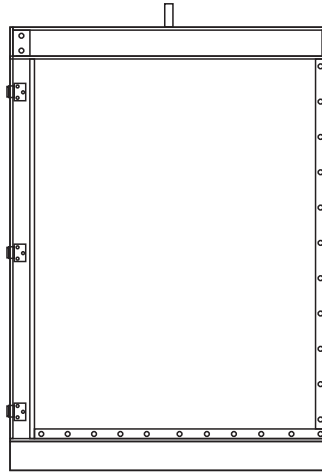


完成図（正面）



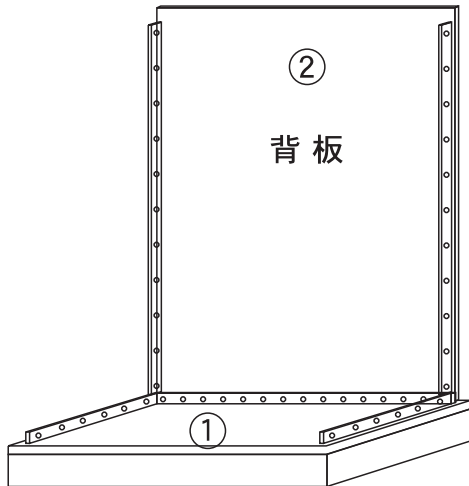
完成図（側面）



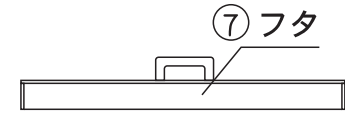
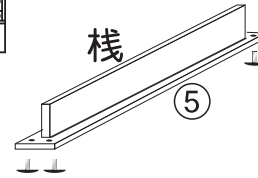
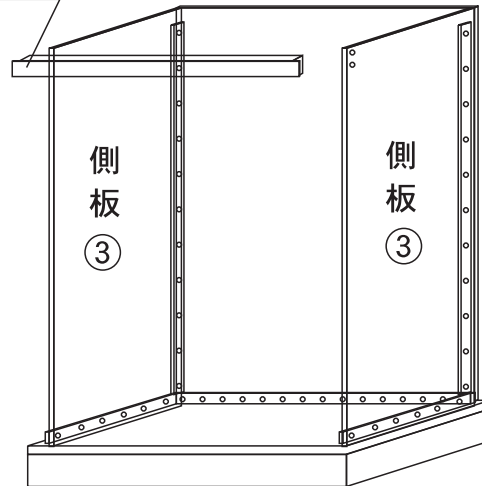
組み立て手順（分解は逆の手順）

- ① 台座・底板をセットする
- ② 背板を付ける
- ③ 両側板を付ける
- ④ 上部バーを付ける
- ⑤ 棧をケース内部より天井に向かって取り付ける
- ⑥ 左右扉を付ける
- ⑦ フタを置く

要保管



④上部バー



* 左右扉は側板側のビスのみで取り外し

